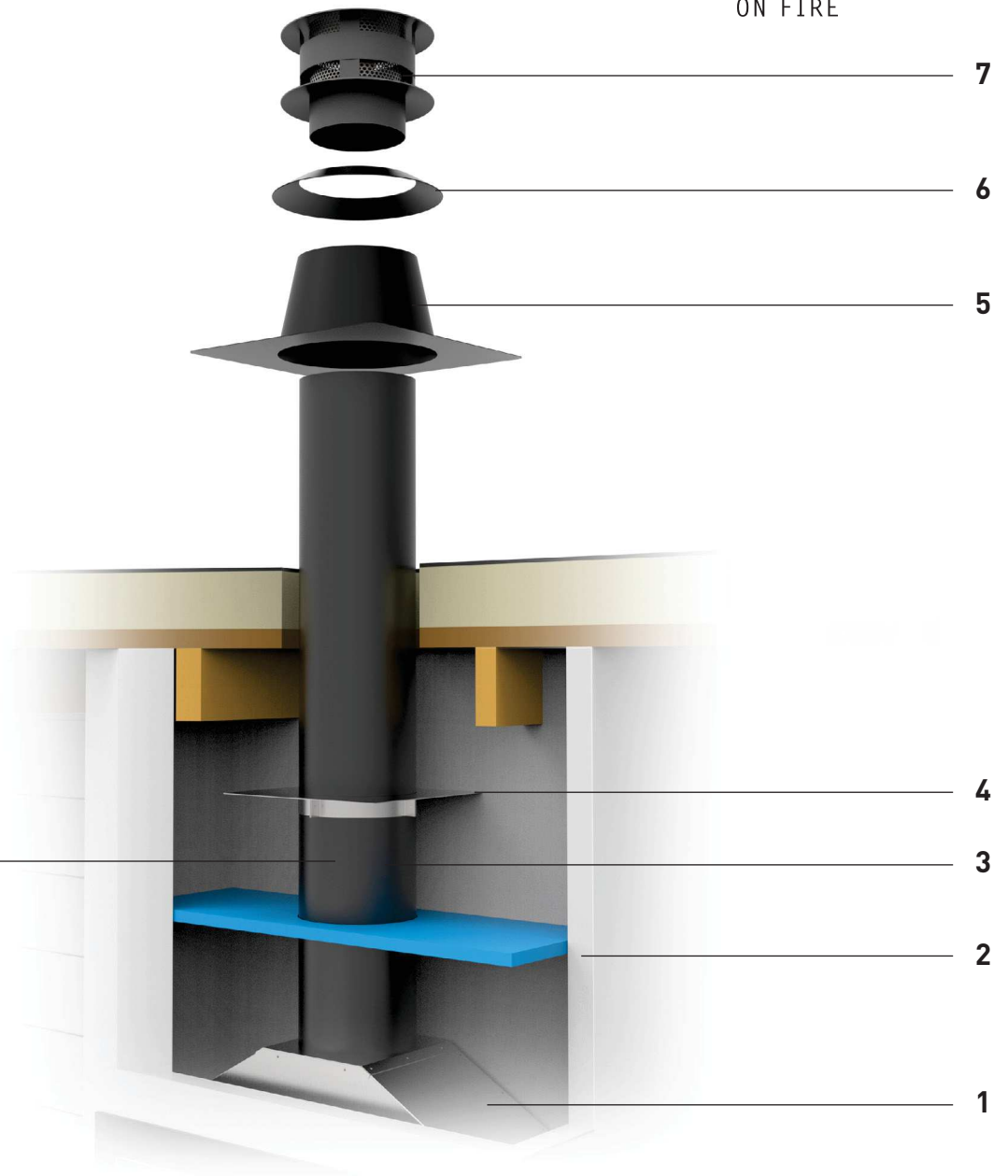


Braaimaster BI Single Duo



BRAAIMASTER®

ON FIRE



BI Single ø 200 / 250 mm

BI Duo ø 250 / 300 mm

inside/outside diameter

NL Plat dak

- 1 Braaimaster Braai
- 2 Isolatieplaat
- 3 Dubbelwandig RVS rookkanaal
- 4 Verdiepingsondersteuningplaat
- 5 RVS dakplaat
- 6 Stormkraag
- 7 Trekkap

EN Flat roof

- 1 Braaimaster Braai
- 2 Insulation
- 3 Double-walled stainless steel flue
- 4 Floor support plate
- 5 Stainless steel roof plate
- 6 Storm collar
- 7 Pull hood

DE Flachdach

- 1 Braaimaster Braai
- 2 Isolierplatte
- 3 Doppelwandiger Edelstahl Kamin
- 4 Bodenstützplatte
- 5 Edeldachplatte
- 6 Sturmkragen
- 7 Haube ziehen

FR Toit plat

- 1 Braaimaster Braai
- 2 Plaque isolante
- 3 Acier inoxydable à double paroi cheminée
- 4 Plaque de support au sol
- 5 Plaque de toit en acier inoxydable
- 6 Col anti-tempête
- 7 Pull à capuche

BRAAIMASTER®

ON FIRE — BI SINGLE & DUO (ROZLOŽENÝ POHĽAD — PLOCHÁ STRECHA)

Vnútorňý / vonkajší priemer
dymovodu:

- BI Single \varnothing 200 / 250 mm
- BI Duo \varnothing 250 / 300 mm

SK — LEGENDA KOMPONENTOV INŠTALÁCIE (PRECHOD CEZ PLOCHÚ STRECHU)

Pozícia	Slovenský názov komponentu / Popis
—	Plochá strecha / Stropná konštrukcia (Plat dak / Flat roof)
1	Braaimaster gril (Braai) — vstavané krbové teleso
2	Izolačná doska — tepelná izolácia a ochrana stavby
3	Dvojstenný nerezový dymovod — hlavné komínové potrubie
4	Podlažná / stropná podporná doska — nosná základňa pre kotvenie potrubia
5	Nerezová strešná lemovacia platňa — krycí plech na plochú strechu
6	Protidažd'ová manžeta / Stormkraag — tesniaci golier proti vniknutiu vody
7	Ťahová komínová hlavica / Deflektor — ukončenie komínového systému (Trekkap)